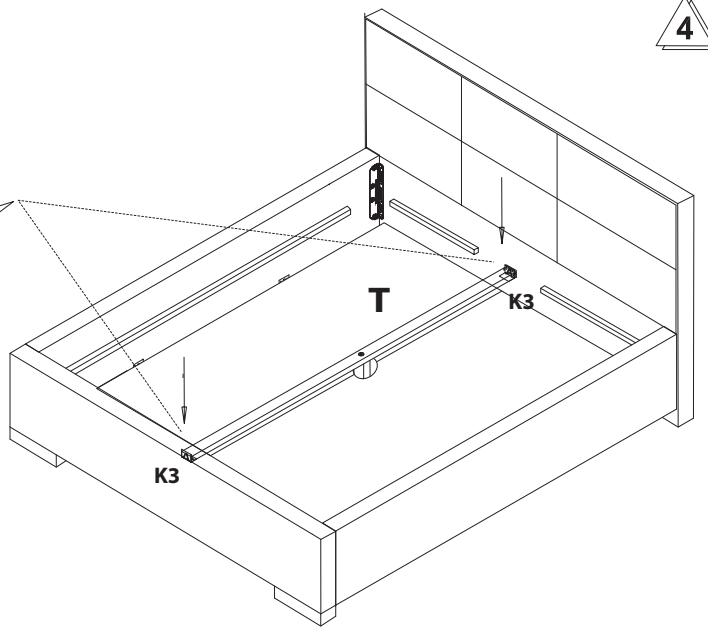
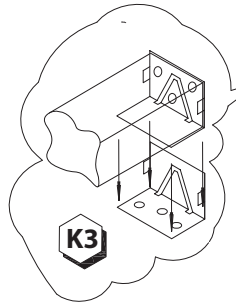


T
1x

4



5

R
2x

